

Features:

GHE2060197

Included Components:

- Combination GHE2060197
- Bowl GHE21601
- Tank GHE2860197

- Vitreous China
- Toilet-In-A-Box configuration
- 10" Rough-In
- 3" flush valve for maximum water force
- Extra-Large Dual fed siphon jet for high power bowl clearing
- 100% glazed, large trapway for clog-free waste removal
- Color matched metal tank lever
- 6 point tank to bowl connection for tank stability
- Sanitary bead for easy cleaning
- Color matched bolt caps included
- Lid locker included
- Non-Slow Close Toilet seat included



Technical Information:

Configuration	Two-piece, ADA Round Front Toilet
Water per Flush	1.28 gpf (4.8 Lpf)
Rough-In	10"
Height	23 7/8"
Width	15 3/4"
Depth	24 5/8"
Trapway	1 3/4"
Large Water Surface	8 11/16" x 6 5/16"
Shipping Weight	63 lbs

Accessories:

- Non-Slow Close Toilet Seat GC550119

Other Tank Options: (To be purchased separately)

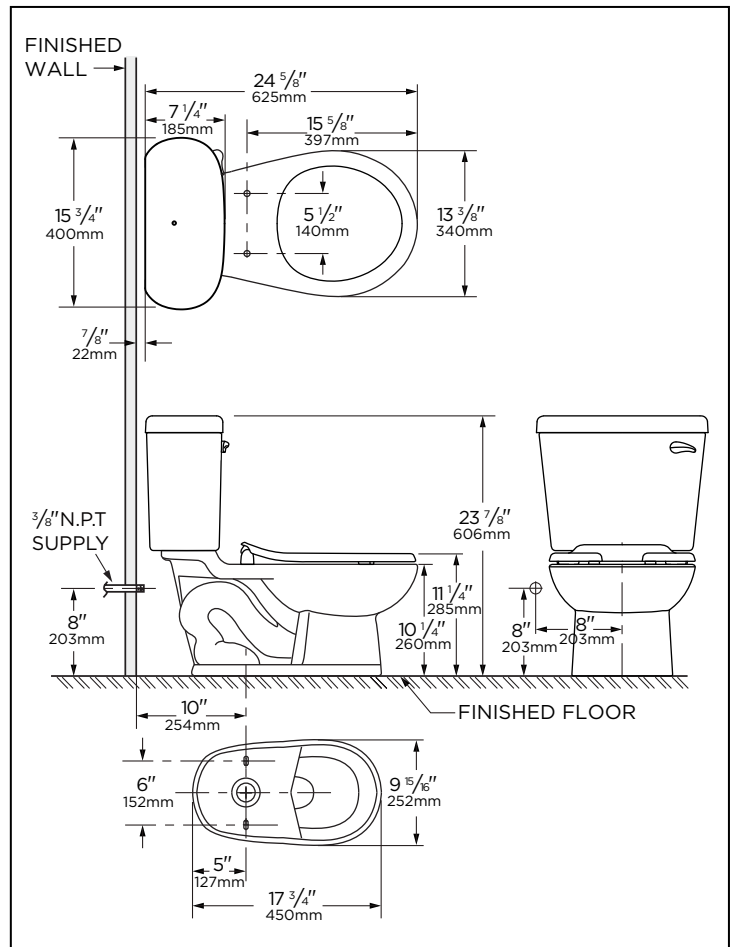
N/A

Available Colors:

- White
- Other: Refer to Price Book for additional colors/finishes

Warranty:

- Limited Lifetime on Vitreous China, refer to the website for more details.



HIGH EFFICIENCY TOILET



NOTES: All dimensions are in inches and millimeters. Illustrations may not be drawn to scale.

IMPORTANT:

Dimensions of fixtures are nominal and may vary within the range of tolerances established by ASME standard A112.19.2/CSA B45.1 THIS FIXTURE QUALIFIES ACCORDING TO ASME TEST PROCEDURES AS A HIGH EFFICIENCY WATER CLOSET WITH AN AVERAGE CONSUMPTION OF 1.28 gpf (4.8 Lpf). WATER CLOSET CONSUMPTION IS DETERMINED BY THE TANK.

Caractéristiques :

GHE2060197

Composants inclus :

- Ensemble GHE2060197
- Cuvette GHE21601
- Réservoir GHE2860197

- En porcelaine vitrifiée
- Configuration de toilette tout-en-une-boîte
- Plomberie brute de 10 po (25,4 cm)
- Robinet de chasse de 3 po (76 mm) pour une force d'eau maximale
- Très grand jet siphonique à double alimentation pour une nettoyage de la cuvette à haute puissance
- 100 % vitré, grand siphon pour une élimination sans obstruction
- Levier de réservoir en métal de couleur assortie
- Connexion du réservoir à la cuvette en 6 points pour la stabilité du réservoir
- Barrière sanitaire pour faciliter le nettoyage
- Cache-boulon de couleur assortie inclus
- Verrouillage du couvercle inclus
- Siège de toilette à fermeture standard inclus



Informations techniques :

Configuration	Deux pièces, toilette arrondie ADA
Eau par chasse	1,28 gpf (4,8 Lpf)
Plomberie brute	10 po (254mm)
Hauteur	23 7/8 po (606mm)
Largeur	15 3/4 po (400mm)
Profondeur	24 5/8 po (625mm)
Siphon	1 3/4 po (45mm)
Grande surface d'eau	8 11/16 x 6 5/16 po (220 x 160mm)
Poids à l'expédition	63 lb (28,62 kg)

Accessoires :

- Siège de toilette à fermeture standard GC550119

Autres options de réservoir : (À acheter séparément)

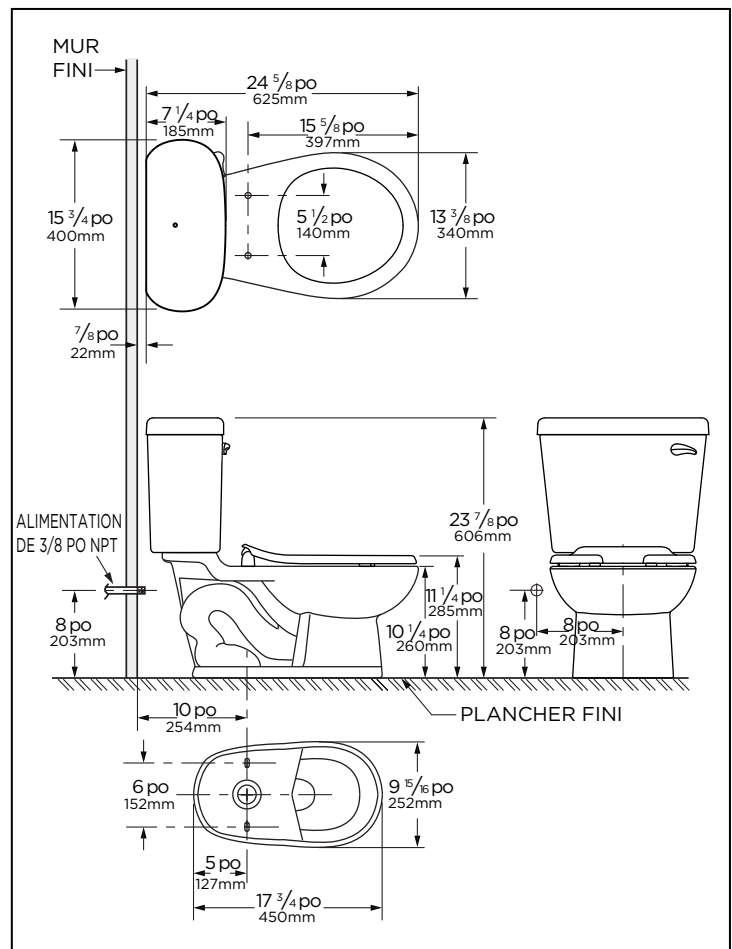
SO

Couleurs disponibles :

- Blanc
- Autres : consultez le guide de prix pour les autres couleurs/finis disponibles

Garantie :

- Limitée à vie sur porcelaine vitrifiée, consultez le site Web pour plus de détails.



HIGH EFFICIENCY TOILET



REMARQUE : Toutes les dimensions sont en pouces et millimètres. Il se peut que les illustrations ne soient pas dessinées à l'échelle.

IMPORTANT :

Les dimensions des appareils sanitaires sont nominales et peuvent varier dans les limites établies par la norme ASME A112.19.2/CSA B45.1
CET APPAREIL DE PLOMBERIE EST CONFORME AUX PROCÉDURES DE TEST DE L'ASME POUR LES TOILETTES À HAUTE EFFICACITÉ AYANT UNE CONSOMMATION MOYENNE DE 1,28 gpc (4,8 Lpc). LA CONSOMMATION DE LA TOILETTE EST DÉTERMINÉE PAR LE RÉSERVOIR.

Características

GHE2060197

Incluye:

- Combinación GHE2060197
- Taza GHE21601
- Tanque GHE2860197

- Porcelana Vitrea
- Configuración de inodoro en una caja
- 25.4 cm de pared a descarga
- 3" Válvula de descarga para máxima fuerza
- Doble alimentación de jet para limpiar con máxima potencia
- Gran trampa, 100% esmaltada, para eliminar los desechos sin obstrucciones
- Palanca del tanque del color de la cerámica
- Conexión de tanque con la taza de 6 puntos para estabilidad del tanque
- Barrera sanitaria para facilitar la limpieza
- Se incluyen tapas para los pernos, del mismo color que la cerámica
- dispositivo de seguridad para la tapa incluido
- Asiento de inodoro de cierre estándar



Información Técnica:

Configuración	Inodoro redondo de dos piezas ADA
Consumo por descarga	1.28 gpf (4.8 Lpf)
Instalación	10"
Alto	23 7/8"
Ancho	15 3/4"
Largo	24 5/8"
Trampa	1 3/4"
Superficie de agua	8 11/16" x 6 5/16"
Peso de envío	28.62 Kgs

Accesorios:

- Asiento de inodoro de cierre estándar GC550119

Otras opciones de tanque: (Se compran por separado)

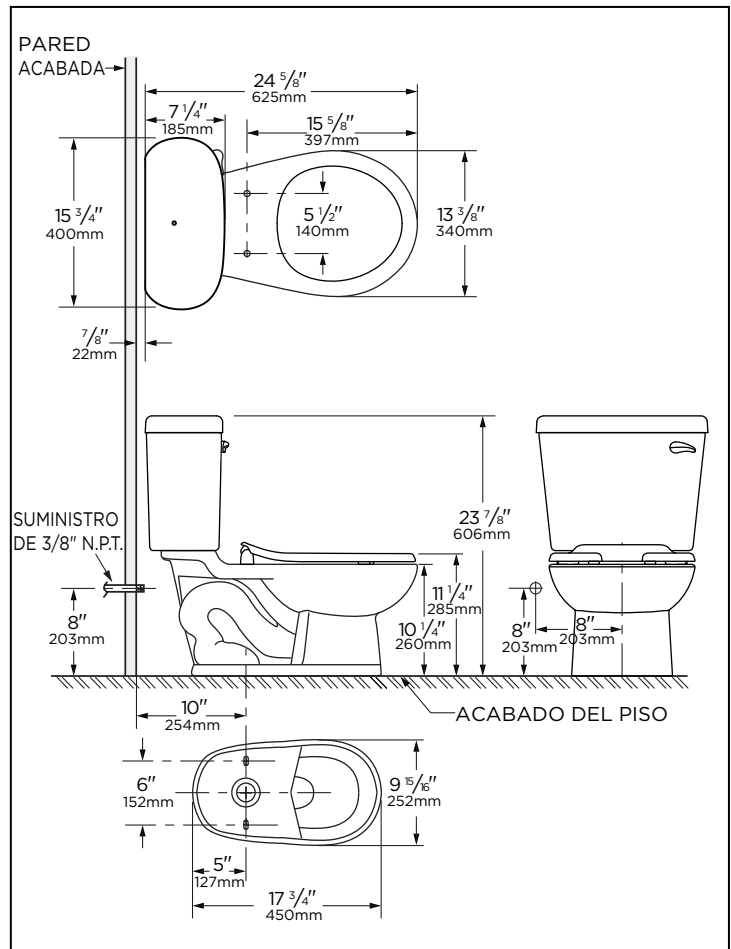
No Aplica

Colores disponibles:

- Blanco
- Otro: consulte el libro de precios para obtener colores adicionales / acabados

Garantía:

- Vida útil limitada en porcelana vitrea, consulte el sitio web para obtener más detalles.



NOTAS: Todas las dimensiones están en pulgadas y milímetros. Las ilustraciones pueden no estar dibujadas a escala.

IMPORTANTE:

Las dimensiones de los accesorios son nominales y pueden variar dentro del rango de tolerancias establecido por la norma ASME A112.19.2/CSA B45.1

ARTEFACTO CALIFICADO DE ACUERDO A LAS PRUEBAS DE ASME COMO INODORO DE ALTA EFICIENCIA CON UN CONSUMO PROMEDIO DE 1.28 gal por descarga (4.8 Litros por descarga). EL CONSUMO DE AGUA DEL INODORO ESTÁ DETERMINADO POR EL TANQUE.