

Tub Enclosure / Baignoire


Sliding door and fixed panel / *Porte coulissante et panneau fixe*



Model shown / *Modèle présenté* : NHT060-11-40

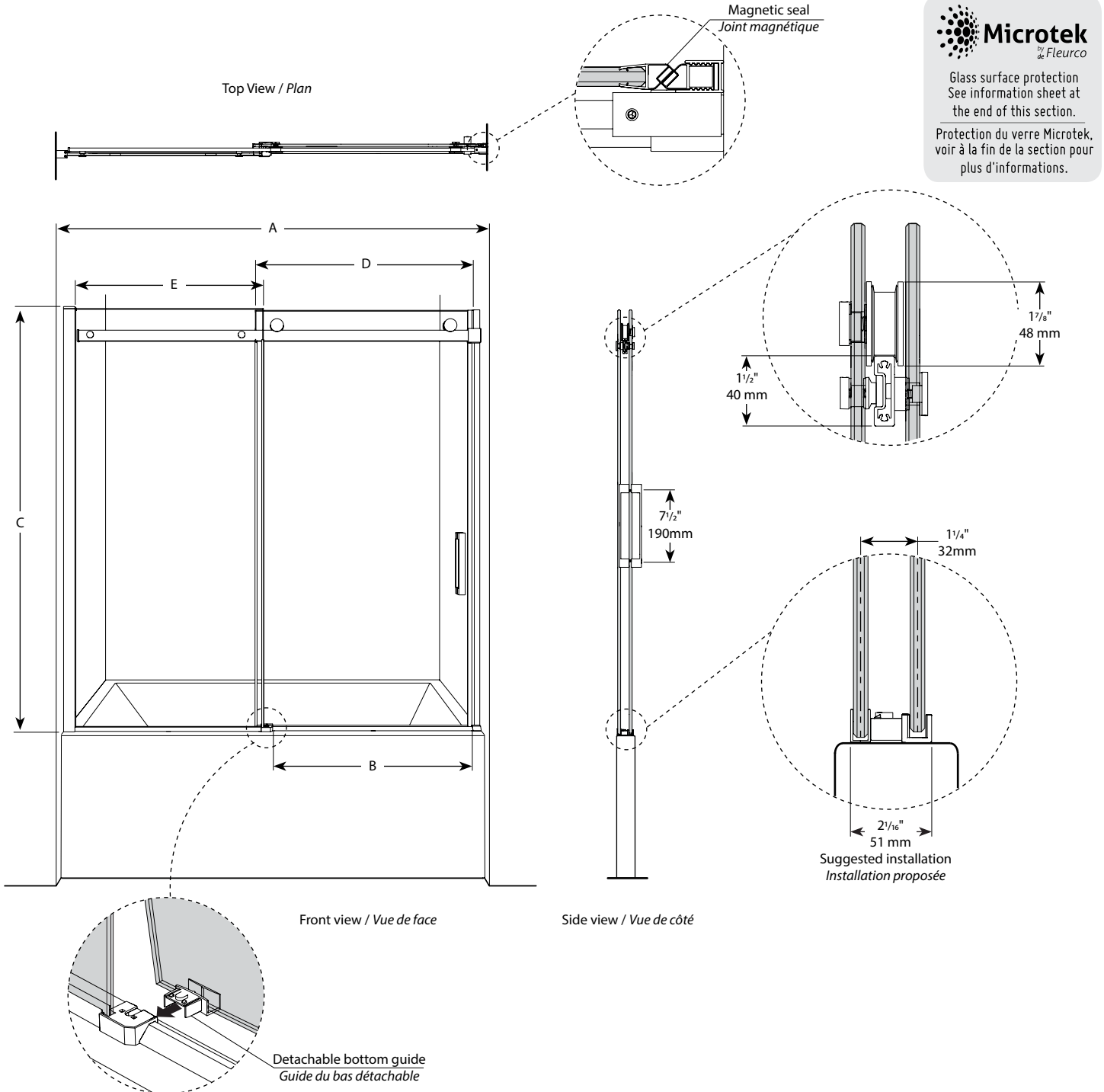
FEATURES / CARACTÉRISTIQUES :

- ◆ European style frameless doors
Portes sans cadre de style européen.
- ◆ Right or left space-saving sliding door panel
Ouverture coulissante à droite ou à gauche pour les petits espaces
- ◆ Tempered glass
Verre trempé
- ◆ Detachable bottom guide to facilitate maintenance
Guide du bas détachable pour entretien facile
- ◆ Door magnets ensure a water-tight seal.
Des aimants de fermeture assurent l'étanchéité
- ◆ Glass thickness : 5/16" (8mm) fixed panel, 5/16" (8mm) door panel
Épaisseur du verre : 5/16" (8mm) panneau fixe, 5/16" (8mm) panneau de porte
- ◆ Multiple configurations available
Configurations multiples disponibles
- ◆ 10-year limited warranty
Garantie limitée de 10 ans
- ◆ Microtek glass surface protection included
Protection du verre Microtek incluse
- ◆ Easy to install (see Instruction Manual)
Facile à installer (Voir le manuel d'instruction)

 **Find a store near you**
Trouvez votre magasin le plus proche

Technical information / Information technique

Project / Projet : Contact : Date : Tel / Tél :	Products and specifications are subject to change without notice. Please contact our sale office for any further enquiry. <i>Les produits et les caractéristiques peuvent être modifiés sans préavis. Pour toute demande de renseignements, veuillez communiquer avec notre service à la clientèle.</i>	Glass Options / Verre (5/16", 8mm) 40 : Clear / Clair	Finish Options / Fini 11 : Chrome / Chrome 25 : Brushed Nickel / Nickel brossé 33 : Matte Black / Noir mat



Microtek
by Fleurco

Glass surface protection
See information sheet at the end of this section.

Protection du verre Microtek,
voir à la fin de la section pour plus d'informations.

Model / Modèle	Wall Opening / Ouverture (A)	Approx. Entry Opening / Entrée (B)	Height / Hauteur (C)	Door Panel / Panneau de porte (D)	Fixed Panel / Panneau fixe (E)	Base
NHT60	56" to/à 60" 1422mm to/à 1524mm	21" to/à 25" 533mm to/à 635mm	66" 1676mm	31 1/4" x 65 9/16" 794mm x 1665mm	28" x 65 3/4" 711mm x 1670mm	N/A