

BARiL

Fiche Technique / Spec Sheet

B66-9181-00-xx

STYLE × FONCTION

Description

- Valve de douche pression équilibrée avec dérivateur 2 voies
- Valve à contrôle de débit
- Vous pouvez utiliser jusqu'à 2 accessoires à la fois
- *Pressure balanced shower control valve with 2-way diverter*
- *Volume control valve*
- *Up to 2 accessories can be used at the same time*

Débit / Flow rate

- 19 l/min - 60 psi
- 5.0 gpm - 60 psi

Cartouche / Cartridge

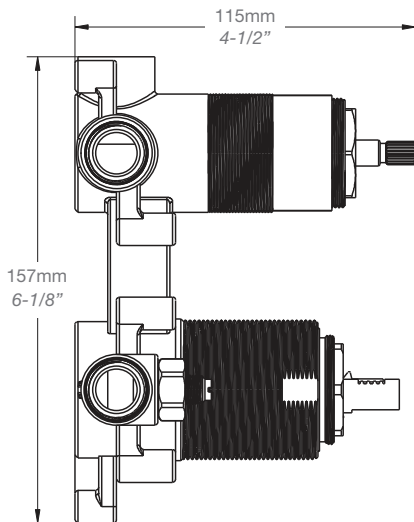
- Débit / Volume: - CAR-1020-40
- Dérivateur / Diverter: - CAR-1001-35

Finis disponibles / Available finishes

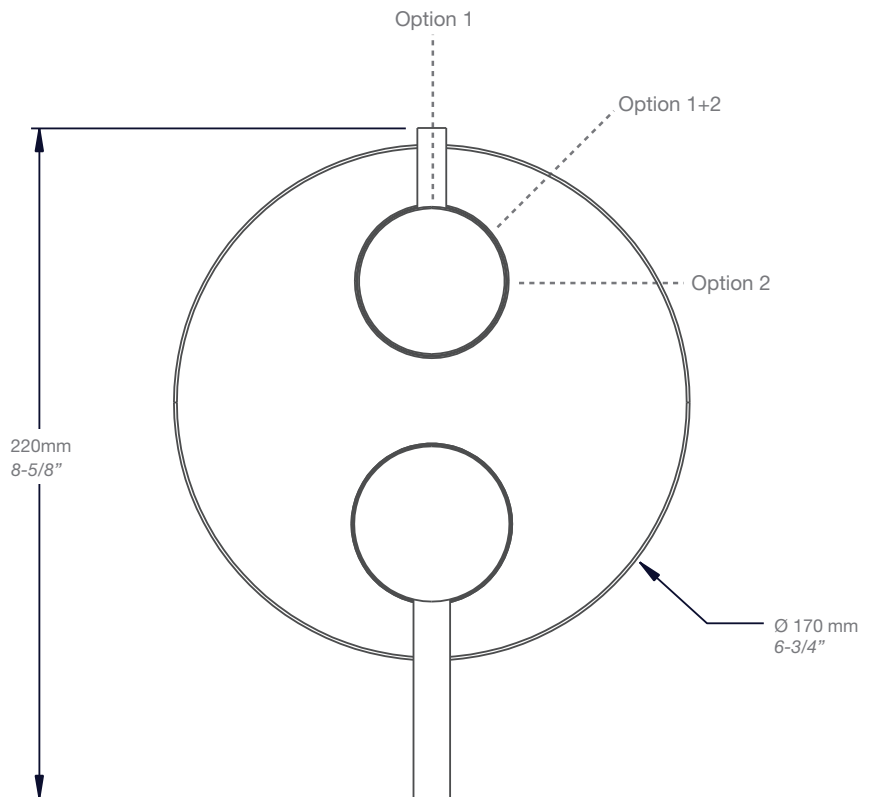
- CC: Chrome / *Chrome*
- NN: Nickel brossé / *Brushed Nickel*
- KK: Noir mat / *Matte Black*
- **: Fini spécial / *Special finish*
- GG: Or / *Gold*



Inclus / Included



RVA-9180-00-B



T66-9181-00-xx